



Controllers made simple for you !



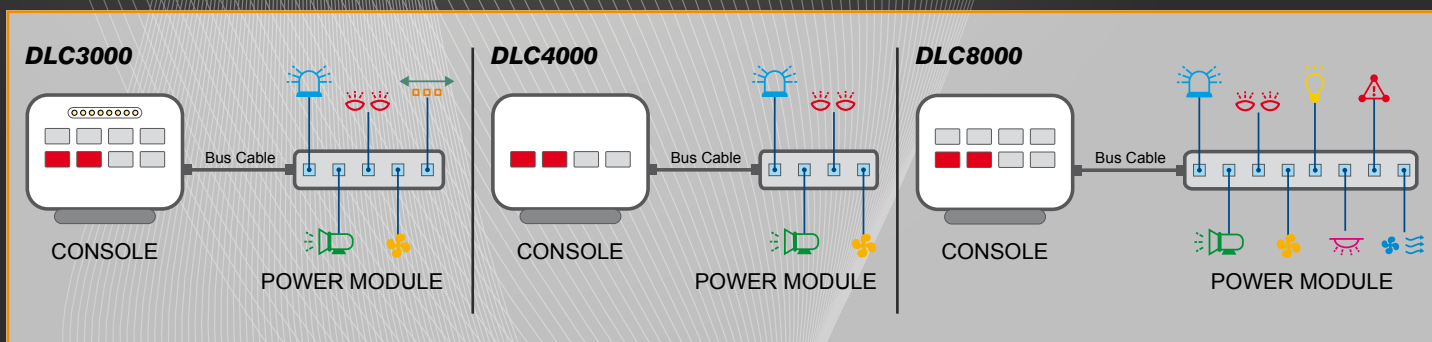
La Solution Rapide

Contrôlez tous vos équipements ajoutés



- Bus
1 Câble
- Installation rapide
- Pas de Relais
- Pas de Fusible
- Pied Réglable
- Rétro-éclairage
- Collection de Pictos
- Interaction Bleu/Sirène
- Standby Automatique
- Rampe à défil.
- Configuration Manuelle
- Boite Clignotante

Produit	Tension d'alimentation	Courant de repos	Nombre de sorties	Nombre d'entrées	Nombre de consoles	Nombre de touches	CEM
DLC3000	12-24 VDC	8 mA (12VDC)	3 pos. & 8 neg.	1 pos.: APC 1 neg.: Frein à main	1	8	e6 03 0331
DLC4000	12-24 VDC	8 mA (12VDC)	4 pos. & 2 neg.	1 pos.: APC 1 neg.: Frein à main	1	4	e6 03 0331
DLC8000	12-24 VDC	8 mA (12VDC)	8 pos. & 2 neg.	1 pos.: APC 1 neg.: Frein à main	1	8	e6 03 0331



Compte tenu de l'évolution technologique, le fabricant se réserve le droit de modifier sans préavis les caractéristiques du présent produit.

IDEATEC S.A. • Rue Trou du Sart 5a • B-5380 Fernelmont • Belgium
Tél: +32(0)81 42 00 10 • Fax: +32(0)81 57 91 70 • Email: info@ideatec.be

www.ideatec.be